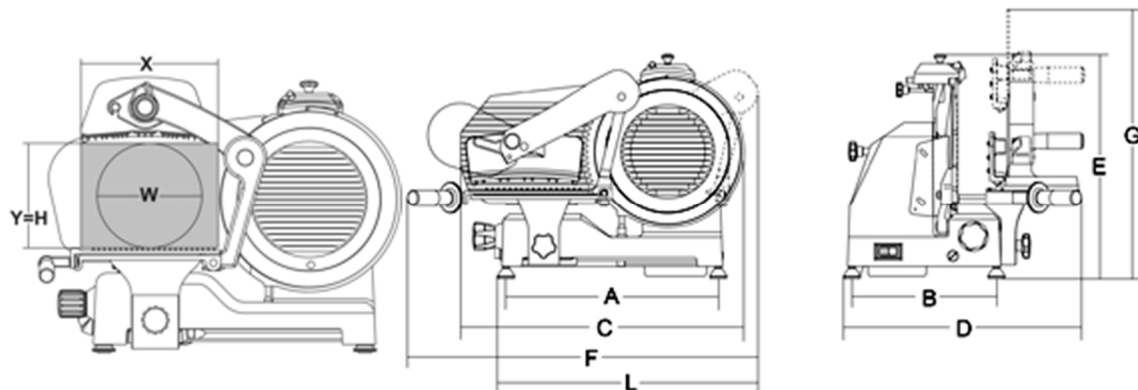


SIRMAN Aufschnittmaschine Mirra 250 C VERT



∅ Messer	mm 250 - inch. 10
Motor	Watt 147 – HP 0,20
Schnittbreite	mm 13
Wagenschub	mm 230
Wagen größe	mm 230x235
A	mm 400
B	mm 260
C	mm 510
D	mm 535
E	mm 410
F	mm 570
G	mm 410
L	mm 475
X	mm 205
Y	mm 170
H	mm 170
W	mm 170
Nettogewicht	kg 17,5